

FILTRI SERIE TAGLINE



Filtri in plastica per irrigazione
per portate fino a 50 mc/h



- ▶ Manutenzione facile: l'elemento filtrante può essere facilmente estratto dal corpo del filtro per la pulizia.
- ▶ Alta qualità, bassa perdita di carico, non richiedono attrezzature particolari.
- ▶ Ampia gamma di portate, differenti gradi di filtrazione, resistenti alla corrosione, adatti a più di una applicazione, elementi filtranti a disco o a rete.



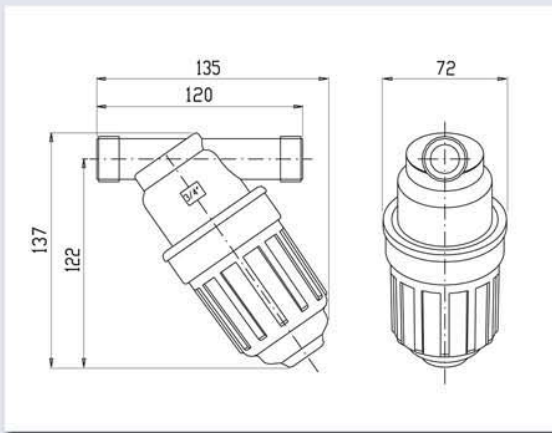
AMIAD FILTRATION SYSTEMS LTD.



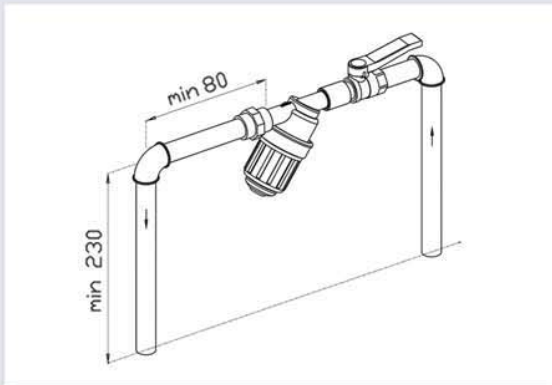
3/4"



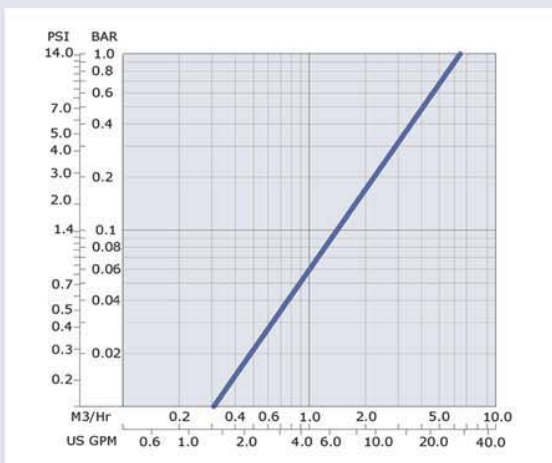
Dimensioni



Installazione suggerita



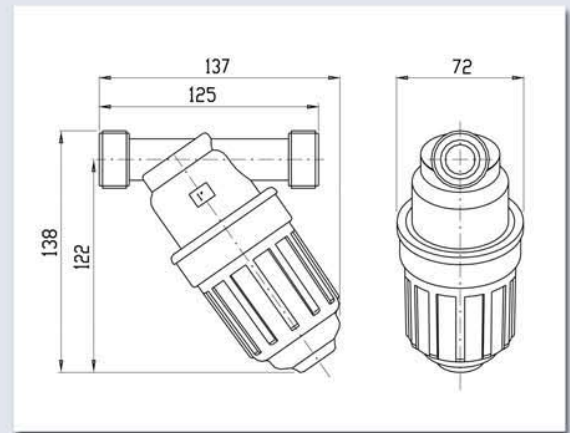
Perdite di carico



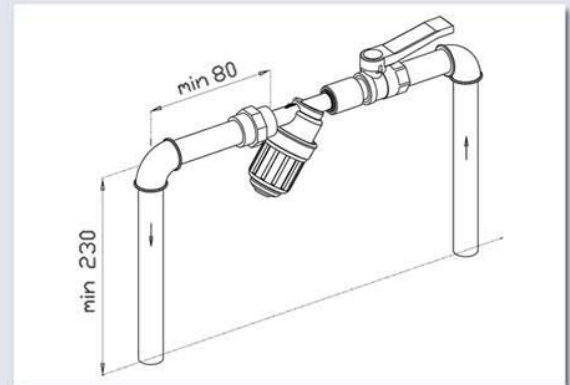
1"



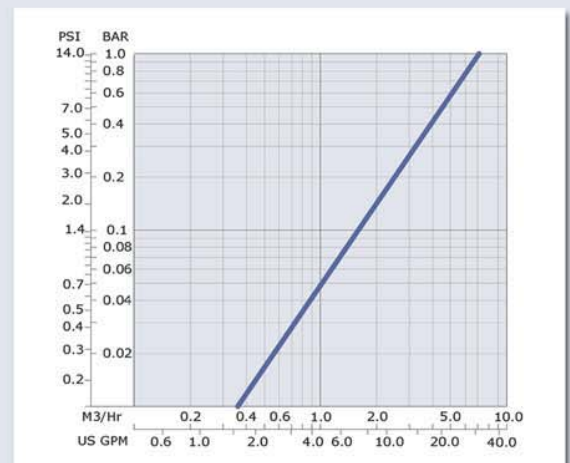
Dimensioni



Installazione suggerita



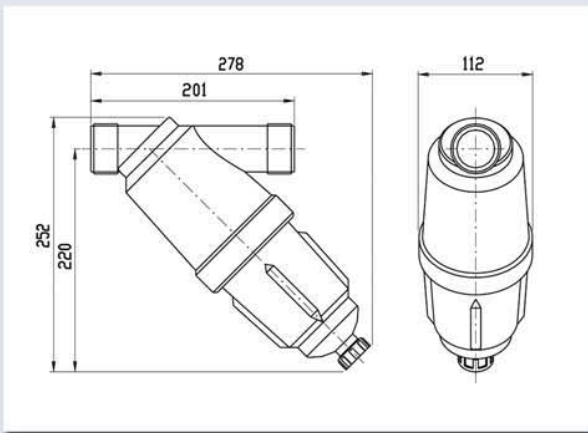
Perdite di carico



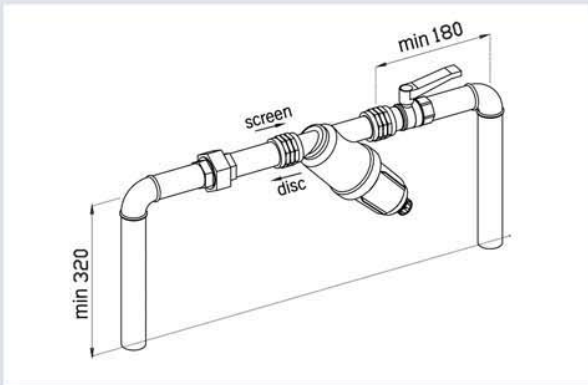
1 1/2"



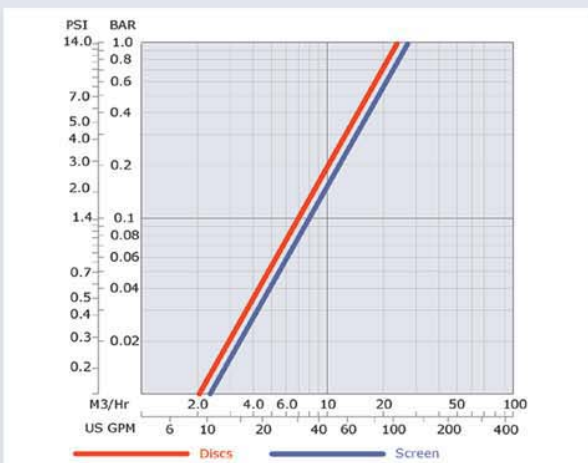
Dimensioni



Installazione suggerita



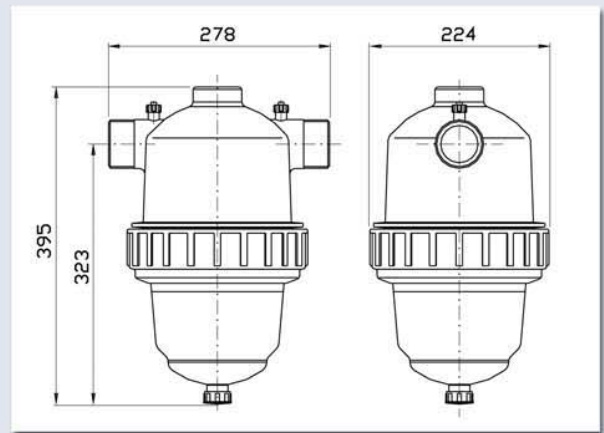
Perdite di carico



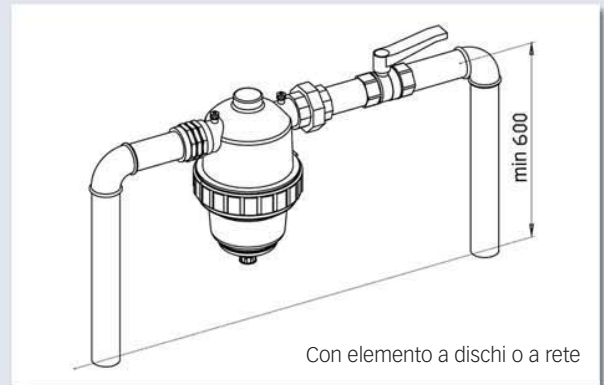
2"



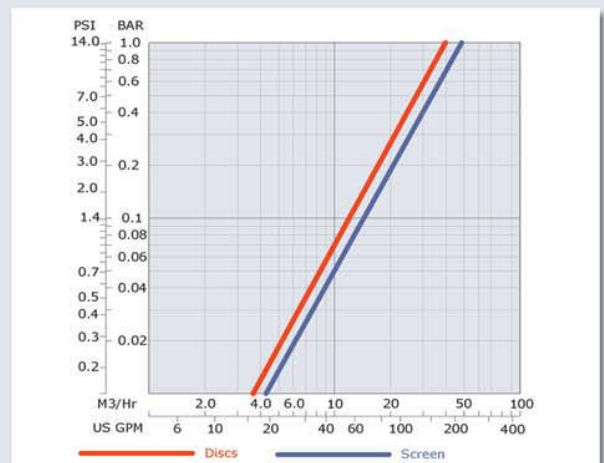
Dimensioni



Installazione suggerita



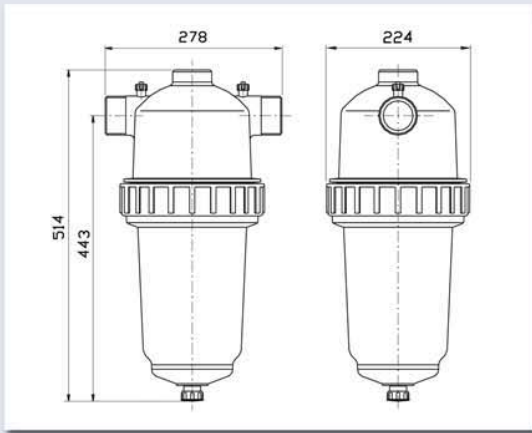
Perdite di carico



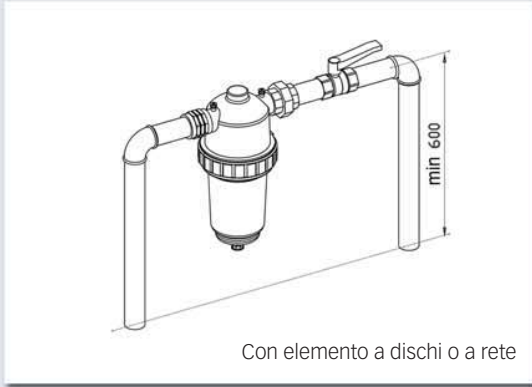
2"-Super



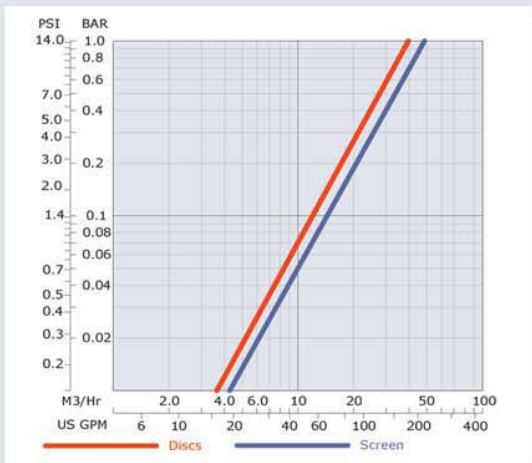
Dimensioni



Installazione suggerita



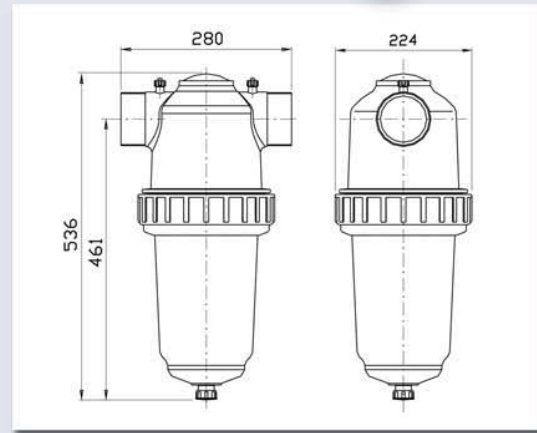
Perdite di carico



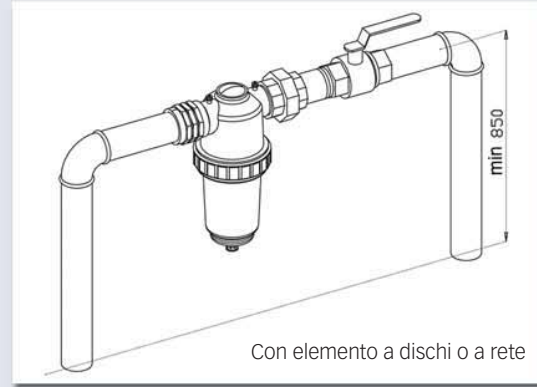
3"



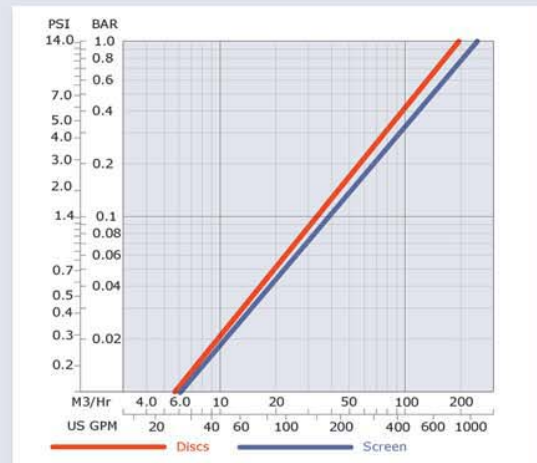
Dimensioni



Installazione suggerita



Perdite di carico



SPECIFICHE TECNICHE

Tipo di Filtro	3/4"	1"	1 1/2"	2"	2"-S	3"
In/Out Ø [mm]	20	25	40	50	50	80
[inch]	3/4	1	1 1/2	2	2	3
Portata max [m³/h]	3	5	15	25	25	50
Pressione max [bar]	8	8	8	8	8	8
Temperatura max [°C]	60	60	60	60	60	60
Area Filtrante [cm²]	Rete	110	110	340	465	700
	Dischi	-	-	460	790	1185
Peso [kg]	Rete	-	-	1.0	3.6	4.5
	Dischi	-	-	1.2	4.4	5.7

Materiali di Costruzione

Tipo di Filtro	3/4"	1"	1 1/2"	2"	2"-S	3"
Corpo filtro e coperchio	PP	PP	PP	Polipropilene + Fibra di vetro		
Anello di serraggio	-	-	-	Polipropilene + Fibra di vetro		
Guarnizioni del corpo filtro	NBR	NBR	NBR	NBR		
Dischi	Scheletro	-	-	PE	Polietilene	
	Elementi a dischi	-	-	PE	Polietilene	
	Guarnizione	-	-	NBR	NBR	
Rete	Scheletro	PP	PP	PP	Polietilene	
	Mesh	Nylon	Nylon	St.St.	Acciaio Inox	
	Guarnizione	NBR	NBR	NBR	NBR	

Elementi a rete

Gli elementi sono formati da un corpo in plastica stampato in cui è inserito un cilindro filtrante a rete, in poliestere monofilo o in acciaio inox, con grado di filtrazione compreso tra 22 e 800 micron (1). Per la filtrazione grossolana, tra 800 e 3500 micron, Amiad offre cilindri perforati in acciaio inox (2).

I solidi sospesi si accumulano sulla superficie interna della rete che può essere facilmente rimossa per essere sciacquata manualmente.

La direzione del flusso in questi elementi è dall'interno verso l'esterno. Le particelle sospese si accumulano principalmente nella parte bassa dell'elemento stesso da dove possono essere facilmente rimosse grazie alla valvola di lavaggio. Gli elementi filtranti a rete sono indicati per separare soprattutto i solidi inorganici (sabbie) e hanno perdite di carico molto basse.

I differenti gradi di filtrazione sono identificati grazie a un codice colori. Il cilindro monta due o-ring per garantire la perfetta tenuta all'interno del corpo del filtro.

Elementi a dischi

Questi elementi sono costituiti da dischi di plastica sovrapposti su un asse centrale telescopico (3). I dischi sono scanalati su entrambi i lati e tali scanalature si intersecano a formare l'elemento filtrante quando i dischi vengono compressi sull'asse centrale. La filtrazione a dischi garantisce una buona ritenzione dei solidi organici sospesi.

Il flusso dell'acqua attraverso questi elementi avviene dall'esterno verso l'interno. L'area filtrante effettiva comprende entrambe le superfici dei dischi e i canali formati dalle scanalature intersecate. Le particelle più grosse si fermano sulla superficie esterna della cartuccia, mentre quelle più fini aderiscono alle scanalature.

La pulizia di questi elementi è resa facile dalla possibilità di separare i dischi svitando l'asse telescopico. In tal modo è possibile risciacquare la cartuccia asportando i materiali depositati sulle scanalature interne. Due o-ring garantiscono tenuta tra la cartuccia e il corpo del filtro.

Gradi di Filtrazione disponibili

Colore	Nero	Giallo	Rosso	Bianco	Marrone	Blu
Micron	80	100	130	200	250	300
Mesh	200	155	120	75	60	50
3/4", 1"	■ ■	■ ■	■ ■	■ ■		■ ■
1 1/2"	■ ■	■ ■ ■	■ ■ ■	■ ■	■	■ ■
2", 3"	■	■ ■	■ ■	■	■	■

■ Rete Nylon ■ Rete Inox ■ Elementi a Dischi

