

## FILTRI ANGOLARI SERIE C

I filtri angolari della serie C sono utilizzati in caso di filtrazioni poco impegnative dove il problema è rappresentato da piccole quantità di particelle inorganiche (sabbie) o come filtri secondari in sistemi di filtrazione complessi.

La caratteristica di questi filtri è la loro disposizione ad angolo con entrata dalla base del filtro ed uscita laterale.

Il loro vantaggio principale è costituita dalla possibilità di utilizzare due elementi filtranti, uno interno all'altro, con reti di diversa gradazione

Il doppio elemento filtrante offre la possibilità di avere un gradiente di filtrazione, con la rete esterna più fitta dell'interna, oltre ad aumentare la Superficie filtrante complessiva.

La pulizia del filtro può essere effettuata aprendo la valvola di scarico alla base del corpo del filtro; tale operazione può essere automatizzata con un semplice kit.

Per una pulizia più accurata è necessario aprire il filtro e rimuovere le cartucce per pulirle sotto un getto d'acqua o con l'ausilio di prodotti chimici (varichina, in caso di intasamenti da colloidali; acidi diluiti, in caso di incrostazioni da calcare).



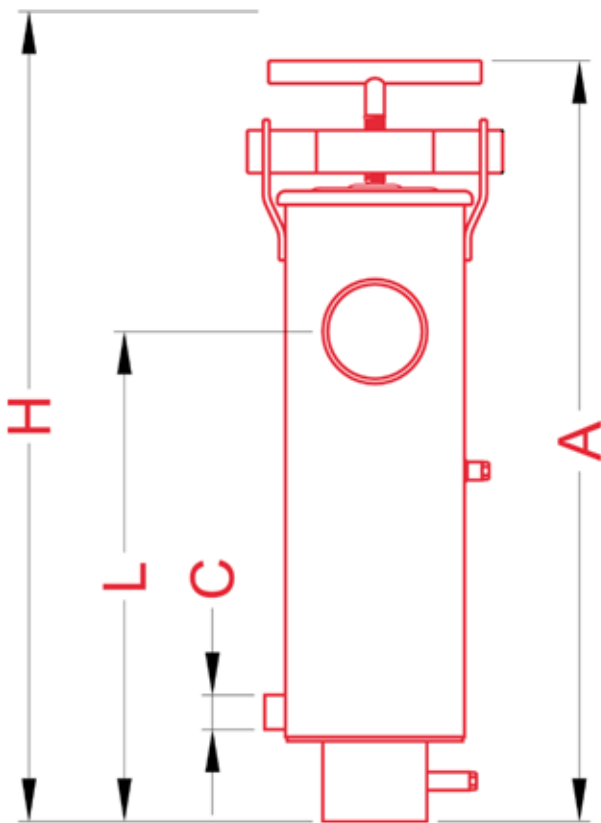
Descrizione	SF cm <sup>2</sup>	Conn.	Portata
Serie C 2" long (0,50)	2088	FF,G	Max. 30 m <sup>3</sup> /h
Serie C 3"	2088	FF,G	Max. 40 m <sup>3</sup> /h
Serie C 4"	2350	FF,G	Max. 75 m <sup>3</sup> /h
Serie C 6" Super, cartuccia PVC (flangiato)	4095	F,G	Max. 150 m <sup>3</sup> /h

### FILTRI ANGOLARI - SERIE C | Cartuccia doppia

Descrizione	SF cm <sup>2</sup>	Conn.	Portata
Serie C 2" long (0,50)	3432	FF,G	Max. 30 m <sup>3</sup> /h
Serie C 3" Super	4632	FF,G	Max. 50 m <sup>3</sup> /h
Serie C 4"	4632	FF,G	Max. 75 m <sup>3</sup> /h

FM: filettato maschio BSP, FF: filettato femmina BSP, F: flangiato, DIN 2576 PN 10, G: victaulic  
 Disponibile anche con sistema di pulizia automatica (autoflush) su richiesta  
 SF: Superficie filtrante espressa in cm<sup>2</sup>

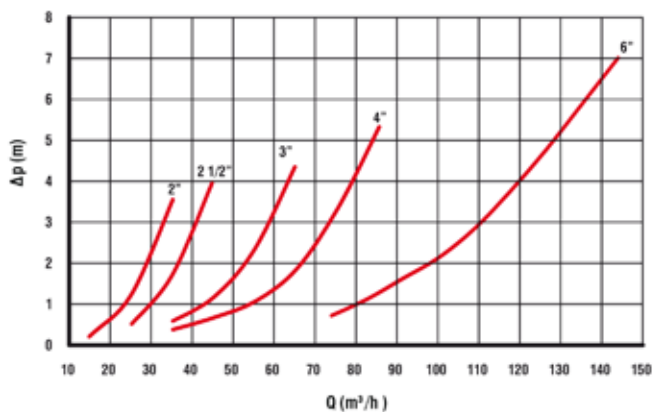
## FILTRI ANGOLARI SERIE C



Tipo	L	A	H	C	Peso
	mm	mm	mm	Filettatura	kg
2"	230	450	500	3/4"TF	10,1
2" long	445	700	1000	3/4"TF	14,5
2" double	230	450	500	3/4"TF	10,6
2" long double	445	700	1000	3/4"TF	15,4
2 1/2"	360	610	800	3/4"TF	12,9
3"	450	710	1000	3/4"TF	16,2
3" double	450	710	1000	3/4"TF	17,5
3" super double	450	710	1000	3/4"TF	24,7
4"	450	720	1000	3/4"TF	25,0
4" double	450	720	1000	3/4"TF	26,0
6" super	700	950	1500	2"TF	68,0

H: altezza minima d'installazione suggerita  
 NOTA: tutti i pesi fanno riferimento ai modelli flangiati

Diagramma Pressione VS Portata Serie C



mesh	Micron	mm
40	470	0,47
50	400	0,4
60	320	0,32
80	220	0,22
120	140	0,14
140	115	0,12
160	90	0,09
180	80	0,08