

CONTATORE PER FERTILIZZANTI

Modello SF



Il contatore SF è a trascinamento magnetico con quadrante stagno. Resistente ai fertilizzanti e a sostanze simili. Lettura remota con reed.

Specifiche Tecniche

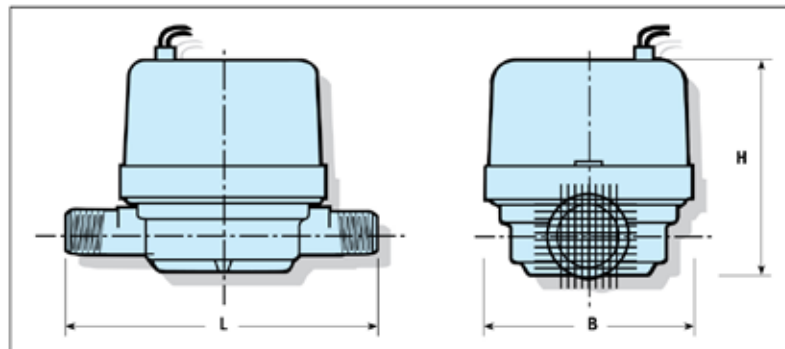
Massima pressione di lavoro	5 bar
Massima temperatura di lavoro	50°C
Corpo	PPS
Connessioni	3/4" BSP
Output elettrico	0.1, 1,10, 100 litri/impulso

Performance

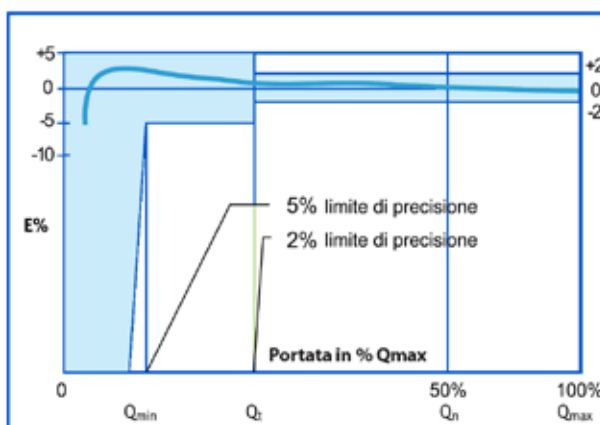
Modello SF				
Misure		Portata massima lt/h	Tasso minimo di Portata misurata lt/h	Perdita di carico a portata massima
mm	inch			
15	1/2	750	70	0.12

Dimensioni

Modello	SF	
Misure	mm	15
	inch	1/2
L - mm	110	
H - mm	81	
B - mm	77	
Peso - kg	0.28	



Curva di precisione



Curva di perdita di carico

