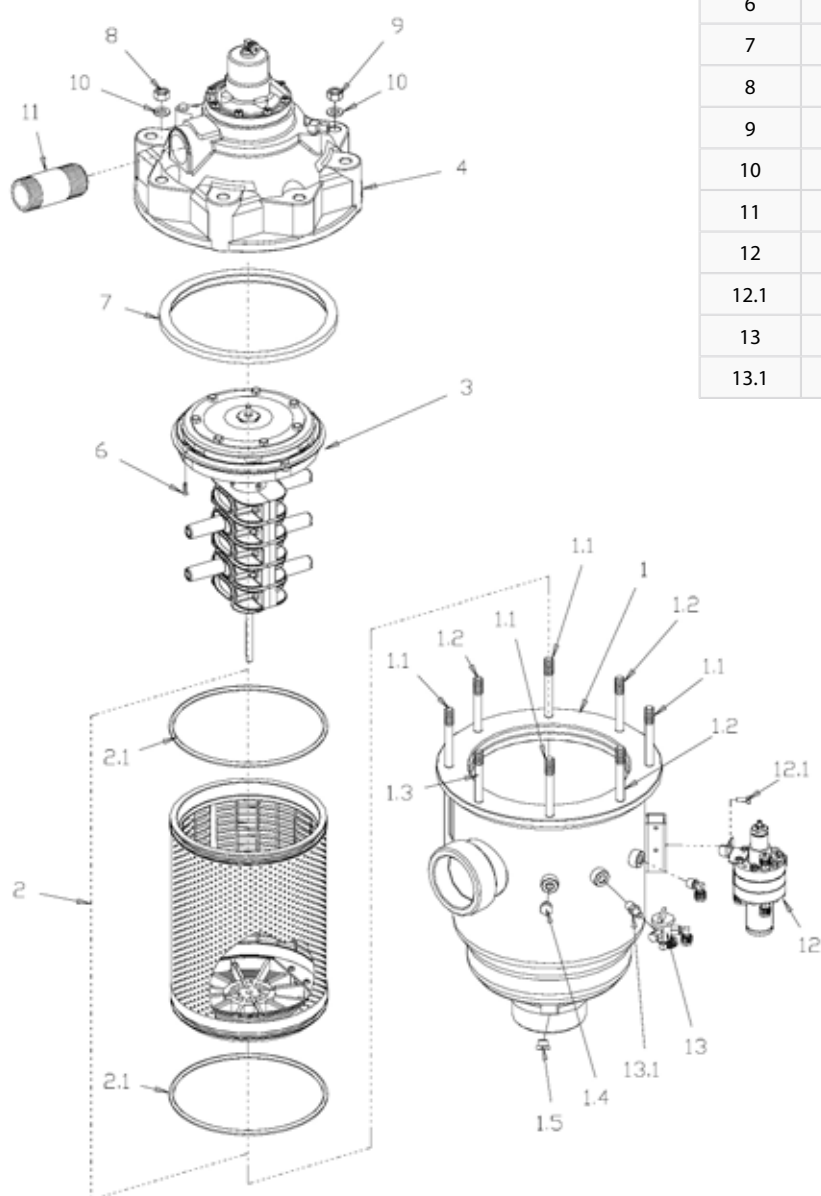


## RICAMBI

102C - 103C - 103CL - 104C

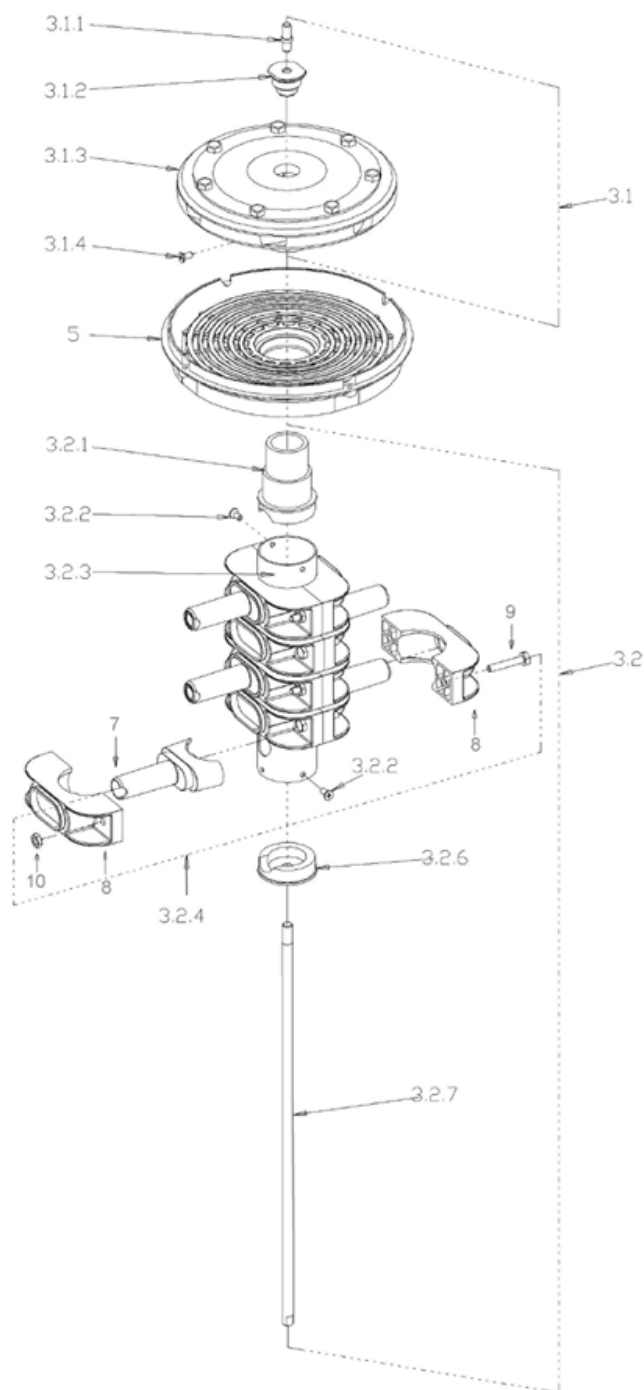
Rif.N	Codice	Descrizione
1		Corpo filtro per 102c - 103c
1		Corpo filtro per 103cl - 104c
1.1	760104-000084	Prigioniero 1\2" x 108
1.2	760104-000082	Prigioniero 1\2" x 100
1.3	760104-000081	Prigioniero 1\2" x 097
1.4	720501-000190	Tappo da 1\4" plastica
1.5	720501-000190	Tappo da 1\4" plastica
2	700101-000C	Rete per filtomat 102C - 103C
2	700101-000CL	Rete per filtomat 103CL - 104C
2.1	770102-000217	O - ring p 2 - 647
3	700190-001724	Gruppo collettore dello sporco 102C - 103C
3	700190-001756	Gruppo collettore dello sporco 103CL - 104C
4	700190-001727	Testa del filtomat assemblata
6	760101-000689	Perni di chiusura 5\8"
7	770104-000156	Guarnizione
8	760102-000096	Dado basso 1\2"
9	760102-000052	Dado 1\2"
10	760103-000068	Rondella 1\2"
11	780101-000935	Niplo di scarico 1"1\2 npt\bsp
12	700190-001522	Pressostato differenziale
12.1	760101-000552	Perno da 1\4"
13	730104-000192	Valvola a 3 vie (sagiv)
13.1	720501-000386	Niplo 1\4" x 1\8"



## RICAMBI

102C - 103C - 103CL - 104C

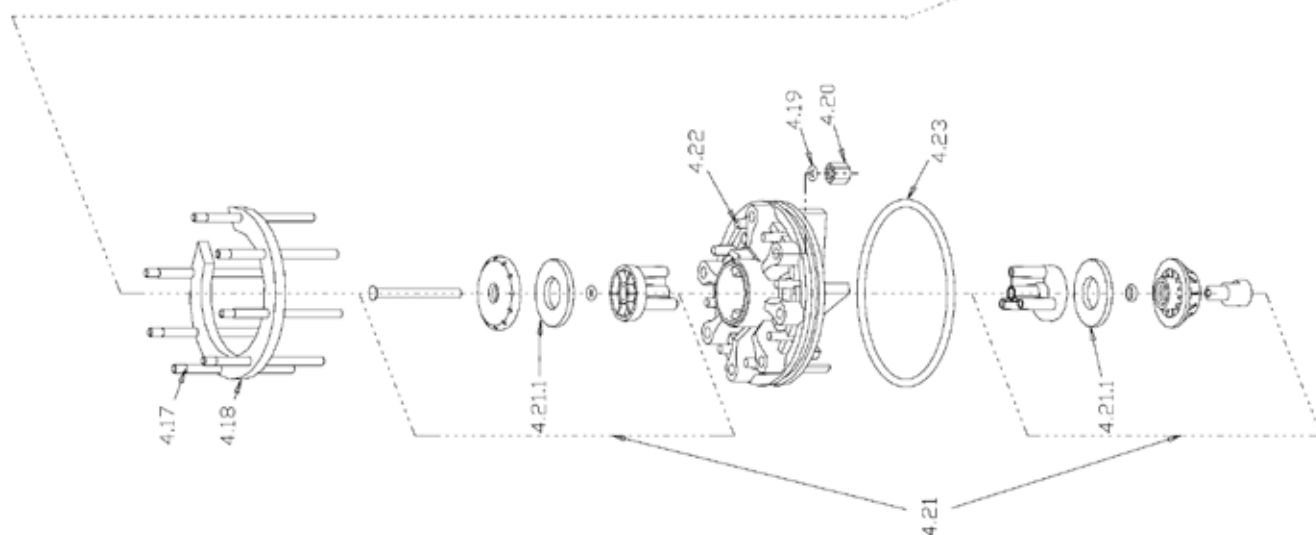
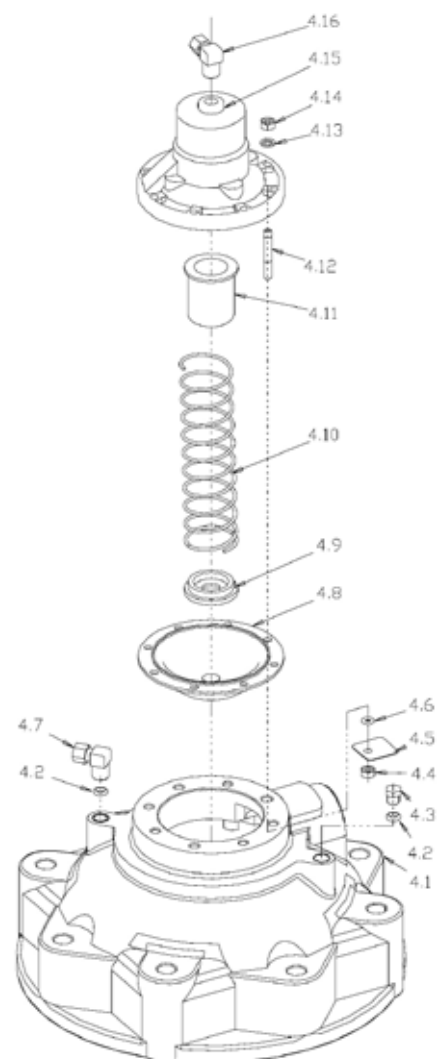
Rif.N	Codice	Descrizione
3.1	720501-000386	Gruppo rotore
3.1.1	710103-001349	Maschio della boccola
3.1.2	710103-001088	Alloggio boccola rotore
3.1.3	710103-000985	Rotore
3.1.3b	710103-000985b	Coperchio della turbina rotore
3.1.3c	710103-000985c	Lato inferiore turbina rotore
3.1.4	760101-000689	Perno 5/8"
3.2	700190-001725	Gruppo collettore dello sporco 102c - 103c
3.2	700190-001766	Gruppo collettore dello sporco 103cl - 104c
3.2.1	710103-001096	Tappo superiore del collettore di scarico
3.2.2	760101-000688	Perno da 3/8"
3.2.3	710103-001095	Tubo collettore dello sporco 102C - 103C
3.2.3	710103-001114	Tubo collettore dello sporco 103CL - 104C
3.2.4	700190-001608	Gruppo ugello
3.2.6	710103-001113	Tappo inferiore del collettore dello sporco
3.2.7	710103-001115	Asse del collettore dello sporco 102C - 103C
3.2.7	710103-001115CL	Asse del collettore dello sporco 103CL - 104C
5	710103-000986	Disco di chiusura
7	710101-000704	Ugello di aspirazione ovale
8	710101-000693	Staffa dell'ugello OD52
9	760101-000417	Bullone esagonale parzialmente filettato 1/4" UNC X 1/4" S/ST304
10	760102-000097	Dado autobloccante 1/4" UNC DIN985



## RICAMBI

102C - 103C - 103CL - 104C

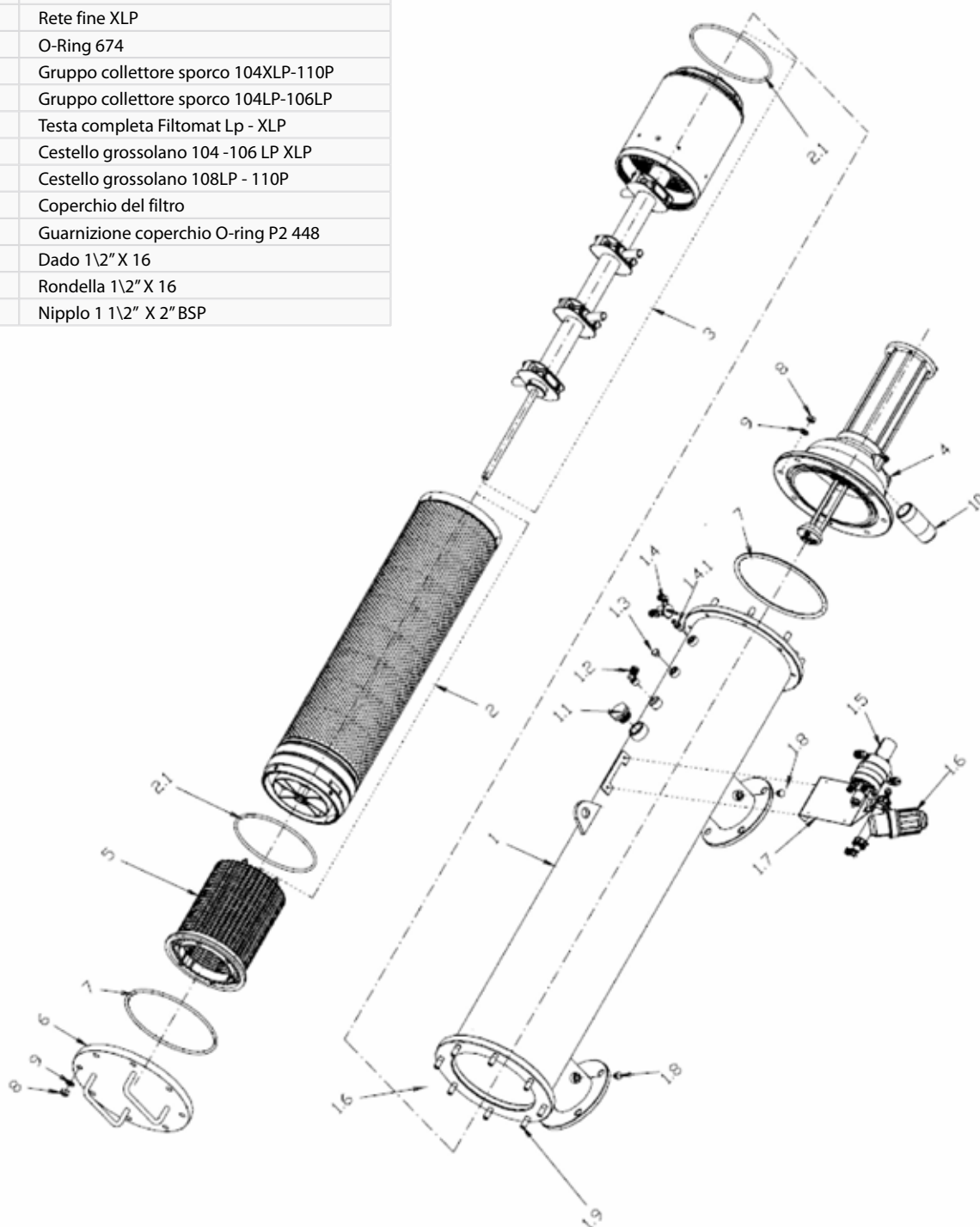
Rif.N	Codice	Descrizione
4.1	710103-000816	Testa del filtomat nuda
4.2	770101-000042	O-ring 6/3
4.3	720501-000190	Tappo da 1\4"
4.4	760102-000097	Dado da 1\4"
4.5	710103-001084	Piastrina acciaio
4.6	770102-000079	O-ring p2-107
4.7	720501-000098	Gomito 8x1\4"
4.8	710101-000703	Membrana
4.9	710101-000703	Guida della molla
4.10	760107-000070	Molla
4.11	710101-000702	Tappo Guida della molla
4.12	710103-001083	Aste di chiusura diaframma
4.13	760103-000094	Rondella da 6 mm
4.14	760102-000078	Dado m4
4.15	710103-000984	Coperchio della membrana
4.16	720501-000098	Gomito 8x1\4"
4.17	710103-001097	Aste ottone
4.18	710103-001089	Supporto per aste ottone
4.19	770102-000079	O-ring p2-107
4.20	710103-001080	Dado
4.21	700190-001741	Gruppo valvola di scarico
4.21.1	770104-000133	Guarnizione della valvola di scarico
4.22	710103-000990	Sede della valvola di scarico
4.23	770102-000156	O-ring p2-351



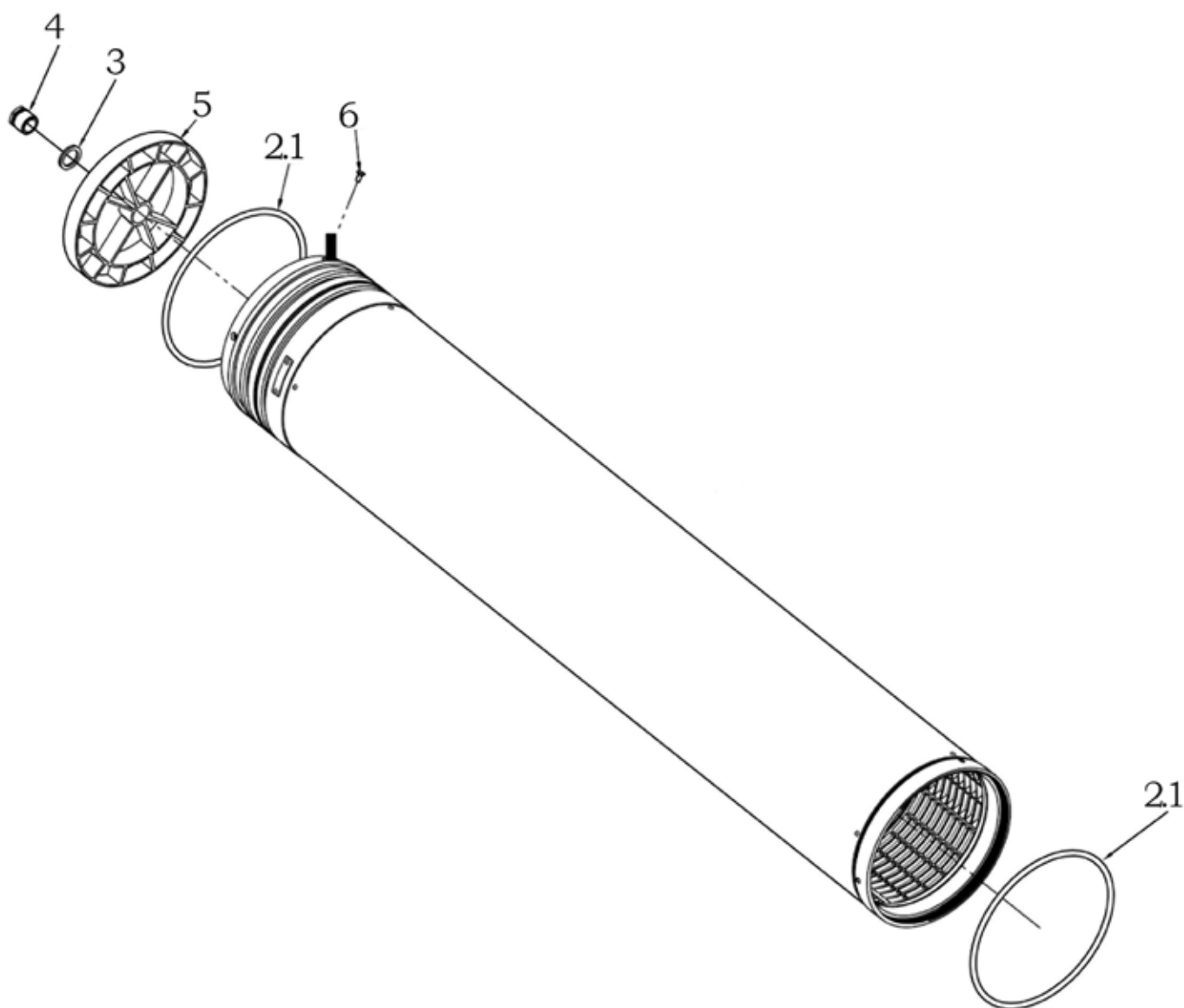
## RICAMBI

104LP-104XLP-106LP-106XLP-108LP-110LP

Rif.N	Codice	Descrizione
1		Corpo filtro
1.2	720501-000172	Gomito 3/8 X 12
1.3	720501-000190	Tappo in plastica 1/4"
1.4	730104-000003	Valvola a 3 vie (sagiv)
1.5	700190-001520	Pressostato Lungo per filtomat
1.6	700190-001584	KIT Filtro da 3/4" in plastica
1.8	720501-000218	Tappo in plastica 1/4"
1.9	760104-000075	Prigionieri 1/2" X50
2	700101-000599	Rete fine LP
	700101-000533	Rete fine XLP
2.1	770102-000217	O-Ring 674
3	700190-001670	Gruppo collettore sporco 104XLP-110P
	700190-001508	Gruppo collettore sporco 104LP-106LP
4	700190-001541	Testa completa Filtomat Lp - XLP
5	700190-004630	Cestello grossolano 104 - 106 LP XLP
	700190-004620	Cestello grossolano 108LP - 110P
6	710105-000362	Coperchio del filtro
7	770102-000174	Guarnizione coperchio O-ring P2 448
8	760102-000052	Dado 1\2" X 16
9	760103-000077	Rondella 1\2" X 16
10	780101-000611	Niplo 1 1\2" X 2" BSP



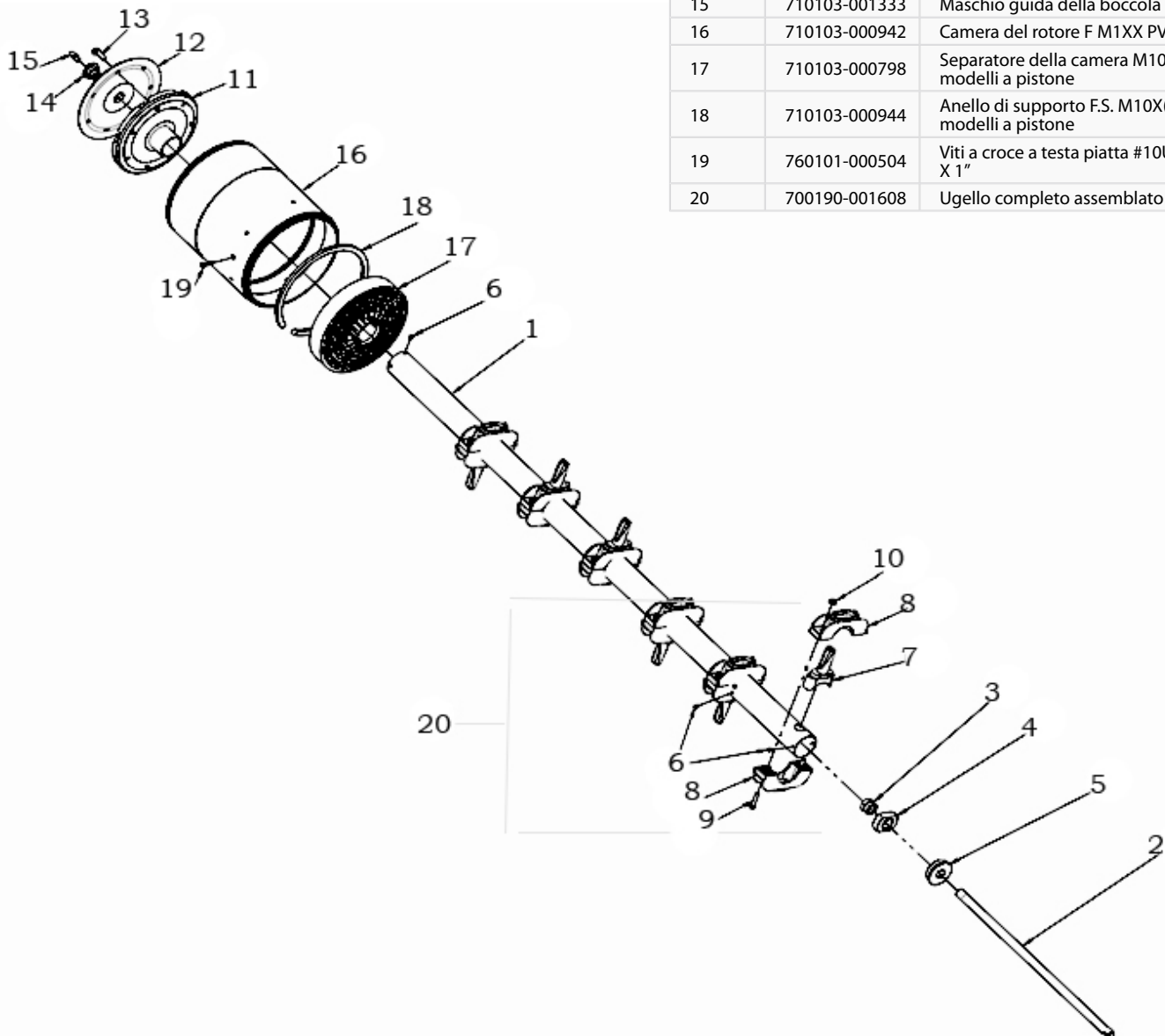
Rif.N	Codice	Descrizione
2.1	770102-000217	O-ring - 674 55-60
3	710103-001369	Anello distanziatore
4	710103-001424	Boccola superiore rete fine MX03L/16P
5	710101-000717	Supporto rete fine tipo 2
6	760101-000706	Viti a croce a testa piatta #10UNCX3/8"



## RICAMBI

104LP-104XLP-106LP-106XLP-108LP-110LP

Rif.N	Codice	Descrizione
1	710103-001103	Tubo collettore sporco (6nasi) LP
	710103-000921	Tubo collettore sporco (6nasi) XLP
2	710103-001483	Asta del collettore M-X04L/8L(p)
3	710103-001490	Bullone di connessione del collettore MX04L/16P
4	710103-000800	Supporto bullone
5	710103-000802	Tappo del collettore
6	760101-000688	Vite a croce 8X3/8"
7	710101-000704	Ugello di aspirazione ovale
8	710101-000693	Staffa dell'ugello OD52
9	760101-000417	Bullone esagonale parzialmente filettato 1/4" UNC X 1/4" S/ST 304
10	760102-000097	Dado autobloccante 1/4" UNC DIN985
11	710103-000809	Lato inferiore turbina rotore
12	710101-000728	Coperchio della turbina rotore
13	760101-000426	Bullone esagonale 5/16" UNC X 1"
14	710103-001080	Femmina del rotore
15	710103-001333	Maschio guida della boccola
16	710103-000942	Camera del rotore F M1XX PVC
17	710103-000798	Separatore della camera M100-modelli a pistone
18	710103-000944	Anello di supporto F.S. M10X(L)(P) modelli a pistone
19	760101-000504	Viti a croce a testa piatta #10UNC X 1"
20	700190-001608	Ugello completo assemblato



## RICAMBI

104LP-104XLP-106LP-106XLP-108LP-110LP

Rif.N	Codice	Descrizione
1	710103-000819	Testa filtro 8 fori M10X(X) (L)
2	710103-000901	Base valvola di scarico
3	710103-000902	Anello di serraggio
4	770102-000156	O-ring (P2-351)
5	710103-000869	Albero del pistone M1XX(L)(P)
6	770102-000126	O-ring (P2-237)
7	710103-000900	Supporto guarnizione M1XX(L)(P)
8	770105-000019	U-Ring 95X75X10
9	710103-000843	Cilindro inox M10X(L)(P) ID95
10	710103-000799	Coperchio del pistone M10X(L)(P)
11	760103-000094	Rondella piatta M6 DIN 125
12	760102-000097	Dado di bloccaggio inox 1/4" DIN 985
13	770102-000058	O-ring 009 NAT
14	760102-000078	Dado inox 1/4" UNC B18.2.2
15	720501-000190	Tappo 1/4" M Blu
16	720501-000098	Gomito 1/4" X8
17	710103-000903	Asta tirante M106
18	710104-000039	Valvola chiusura
19	710103-000895	Asta spaziatrice
20	710104-000040	Valvola chiusura con boccola

